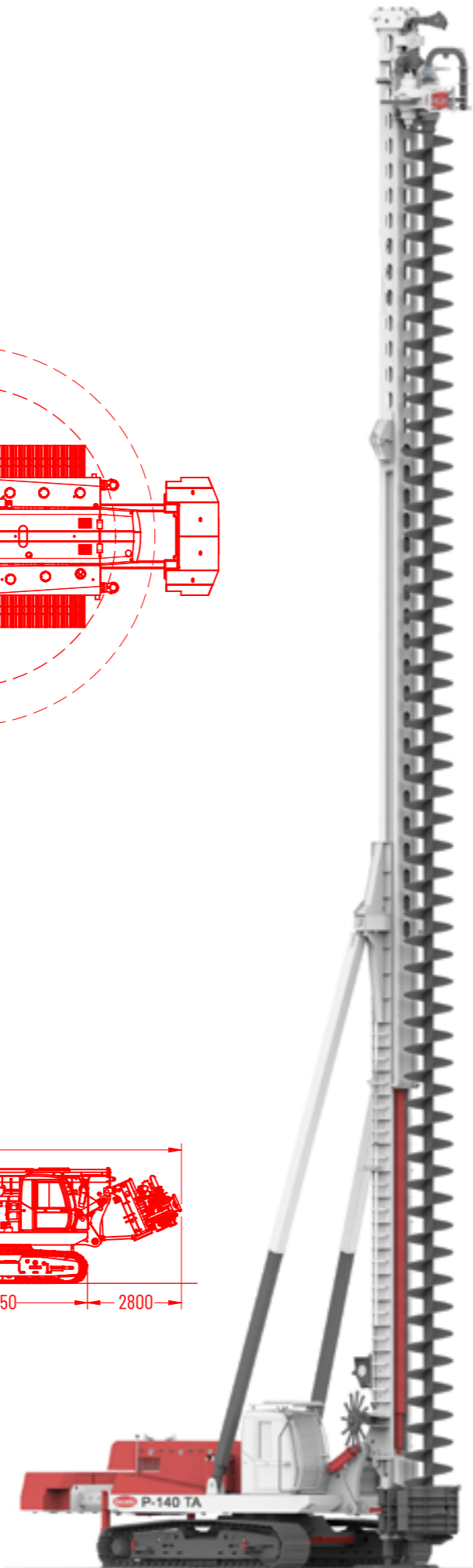
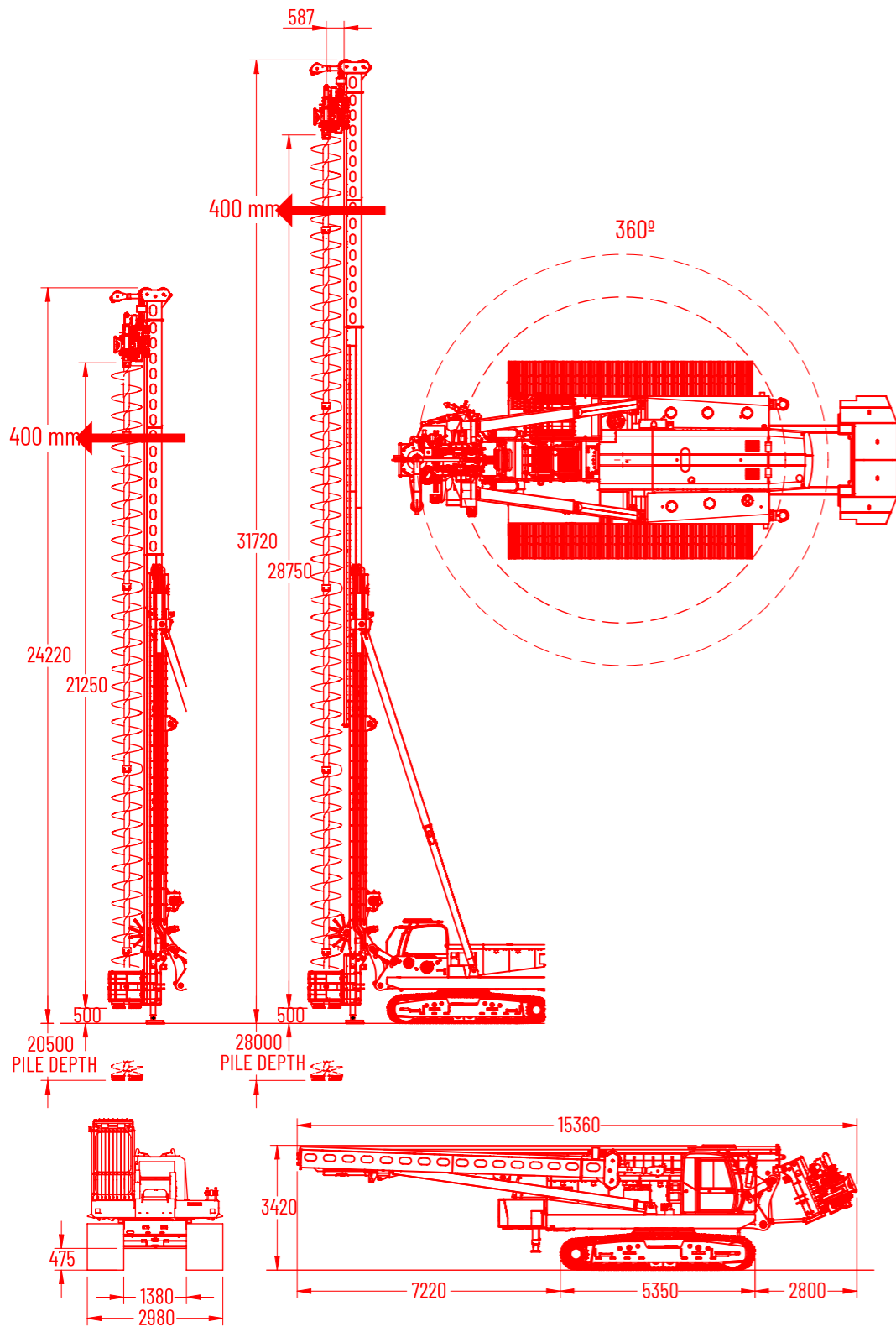


P-140TA



La perforadora LLAMADA modelo **P-140TA** está diseñada para la ejecución de pilotes de hélice continua (CFA), de compactación (FDP), secantes (SP), martillo (DTH) columnas (CMC) y mejora de suelos. Perfora hasta **28m** de profundidad sin prolonga y comprende diámetros desde Ø 350 mm hasta **Ø 1.000 mm**.

Esta máquina se distingue de sus competidoras por su reducido peso. Su gran estabilidad, alto rendimiento, potencia, fiabilidad, y sus 360° de área útil de trabajo. Transporte compacto y facilidad de puesta en orden de trabajo. Su diseño compacto. Robustez y potencia hacen esta máquina única en el mercado.

Gracias a sus características, la **P-140TA** consigue cotas y rendimientos que máquinas mayores no consiguen alcanzar.

Perfuratriz LLAMADA modelo **P-140TA** para execução de estacas hélice contínua (CFA) de deslocamento (FDP), estacas de secagem (SP), martelo de fundos (DTH) columnas (CMC) e melhoramento do solo, com profundidade máxima de **28m** e diâmetros variáveis entre Ø 350mm e **Ø 1.000 mm**.

Esta máquina distingue-se dos seus concorrentes pelo seu baixo peso. Sua grande estabilidade, alto desempenho, potência, confiabilidade e sua área de trabalho útil de 360°. Transporte compacto e facilidade de colocar em ordem o trabalho. Seu design compacto, robustez e potência tornam esta máquina única no mercado.

Graças às suas características, esta máquina atinge alturas e rendimentos que as máquinas maiores não podem alcançar.

VENTAJAS / AVANTAGES	
Profundidad max. / Profundidade maxi.	28
Diámetros Ø / Diâmetros Ø	350/1.000
Area efectiva trabajo / Area eficaz de trabalho	360°
CARACTERÍSTICAS TÉCNICAS / CARACTERÍSTICAS TÉCNICAS	
Cabrestante principal (Potencia) / Guincho pal (Potência)	15Tm (X4=60Tm)
Cabrestante aux (Potencia) / Guincho aux (Potência)	5,4Tm
Pulldown	10 Tm (x2=20Tm.)
Motor STAGE V	VOLVO TAD 1183 VE 315Kw (428 CV) STAGE V
Bombas Circuito abierto / Bombas circuito aberto	LINDE HPV210
Bombas Circuito cerrado / Bombas circuito fechado	LINDE HPR210
Dim transporte LxAxA / Dim.en trate CxLxA	15.360*2.980*3.420mm
Peso en transporte / Peso en transporte	55 tons (sin contrapeso)
Contrapeso desmontable / Contrapeso desmontável	9.900 kg
Peso Total	-
Vías de anchura variable / Vías variables	2.980/4.320mm
Longitud tren orugas / Comprimento esteiras	5.350mm
Ancho teja / Largura sapata	800mm
Carrera Torre telescópica / Curso mastro telescópico	7.500mm
Depósito aceite/carburante / Tanques óleo/diesel	725/600 l.

EQUIPAMIENTO / EQUIPAMENTO	
Torre con paralelogramo / Mastro pivotante paralelogramo	
Contrapeso telescópico / Contrapeso telescópico	
Limpiador rígido y de cable / Limpador rígido e de cabo	
Sistema de engrase centralizado 51 puntos / Sistema de engraxe automatico 51 points	
Radiocontrol de movimientos / Contrôre remoto movimentos de maquina	
Comunicación remota / Comunicação remota	
Climatización / Ar condicionado	
Visibilidad cámaras panorámicas / Câmeras panorâmiques	
OPCIONES / OPÇÕES	
Reductor LLAMADA PERCUTOR © / Mesa de rotação especial LLAMADA PERCUSSAO	
Sistema lavado alta presión / Sistema lavadora alta pressao	
Control remoto hidráulico total / Control remoto total de todos os movimentos	
TABLA DE ROTACIÓN / TABELA DE ROTAÇÃO	
Torque máximo real / rpm máximo real a	(0-10rpm) 21.930kGm / 38,3 a 5.480kGm

